



WE ARE LIBRARY PEOPLE®



INNOVATIVE LIBRARY DESIGN®

Monteringsvejledning

60/30 – ståltreol



Monteringsvejledning

Monteringsvejledning for 60/30 Ståltreol

Indholdsfortegnelse

Basis og før montering	Side 3
Montering af startfag og efterfølgende fag	Side 4
Afstandsstykker og søjleforlængere	Side 5
Lukket bundplader	Side 6
Vægskinner	Side 7
Skråhylder	Side 8
Bogstøtter	Side 8
Endegavle i træ	Side 9

Vejledning for rengøring af BCI hylder

Brug en fugtig klud til at rengøre hylder, søjler og gavle. Bemærk – der må IKKE bruge nogen form for kemikalier. Brug af skrappe kemikalier kan ødelægge den beskyttende lak.

Information vedrørende genavending

60/30 ståltreolen skal afleveres til genbrug som metal skrot.

Monteringsvejledning

Monteringsvejledning for 60/30 Ståltreol

Basis montering

Startenheder består af to søjler og to afstandsstykker (ved 84"/212 cm og 90"/229,5 cm høje sektioner kan der være behov for et tredje afstandsstykke i hver sektion, afhængig af den beregnet belastning, mens reoler der er højere, altid skal have tre afstandsstykker).

Efterfølgende enheder består af en søjle, antallet af afstandsstykker som skitseret foroven, og de bruges i forbindelse med startenheder.

Ved søjlerne i enderne af hver række vil man enten bruge et afstandsstykke-monteringsplade eller endegavlkonsoller modsat afstandsstykket på den anden side af søjlen.

Hvis der bruges søjleforlængere, skal forlængeren monteres på søjlerne før afstandsstykkerne, eller hvis der bruges tværafstivning, skal tværafstivningsbeslaget monteres til søjlerne før afstandsstykkerne.

Nu burde rækken være placeret på dens korrekte plads ifølge grundplanen, opstillet og i vater. Monter nu bundpladen og juster eventuelt søjlens placering.

For højderne 84"/212 cm og 90"/229,5 cm kan hyldehøjden og formålet med reolen kræve enten gulvbeslag (dobbeltsidet reoler) eller vægbeslag (enkelt-sidede reoler). For dobbeltsidet reoler, der er højere end 90"/229,5 cm (med 10"/25 cm dybe hylde eller mindre) anbefales det stærkt at man benytter "L" formet gulvbeslag, fire for hver indre søjle og to for hver søjle i enderne af rækken. "L" beslaget skal monteres i søjlens fod og til gulvet med fastspændingsbolte, der er passende til gulvtypen, reolen taget i betragtning.

Hvis der benyttes tværafstivning, så placer stabilisatorrørene (60"/152 cm, standard længde) ind i tværafstivningsbeslaget, der blev installeret i søjletoppene (som beskrevet foroven) og fastgør dem med den leverede sætskrue.

Monter hylder og komponenter i sektionen efter behov.

I tilfælde hvor gulvmontering ikke benyttes, kan reolsystemet kræve yderligere mindre justeringer efter den er fyldt. Dette kan man gøre ved at bruge en gaffelskruenøgle på udjævningsmøtrikken.

Før montering

Fjern alle endedæksler i søjletoppene. Disse dæksler vil blive genmonteret efter monteringen er komplet.

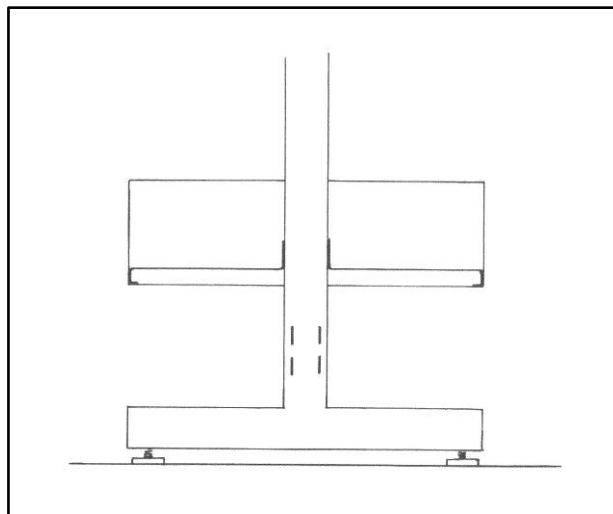
Sørg for, at hyldedybderne er i overensstemmelse med søjledybden.

Monteringsvejledning

Monteringsvejledning for 60/30 Ståltreol

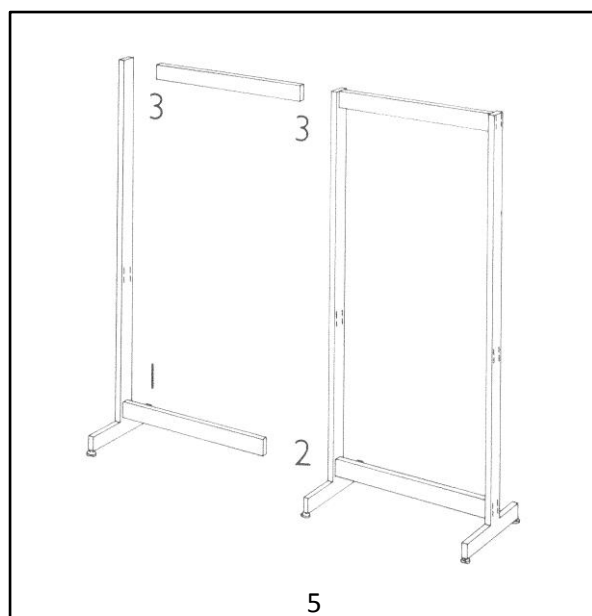
Startfag

1. Det er mest praktisk, at montere det nederste afstandsstykke mellem de to søjler først og det øverste afstandsstykke sidst. Hvis der er tre afstandsstykker, så byg opad ved at montere det midterste afstandsstykke efter den nederste.



Tilføjesfag

1. Monter det nederste afstandsstykke til den ekstra søjle først, og monter så det nederste afstandsstykke til startfaget eller andre eksisterende fag. Fortsæt med at bygge opad, ligesom du gjorde tidligere med startfaget.

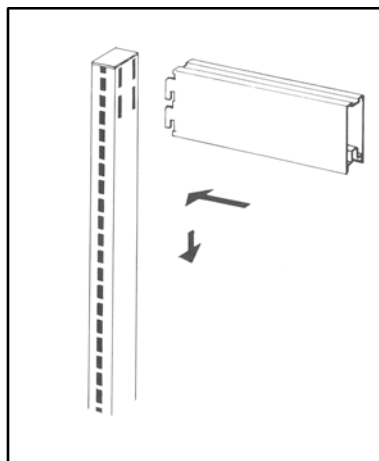
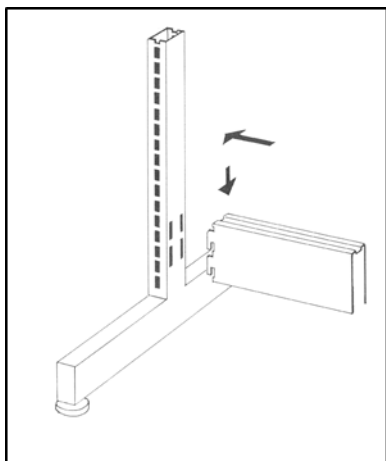


Monteringsvejledning

Monteringsvejledning for 60/30 Ståltreol

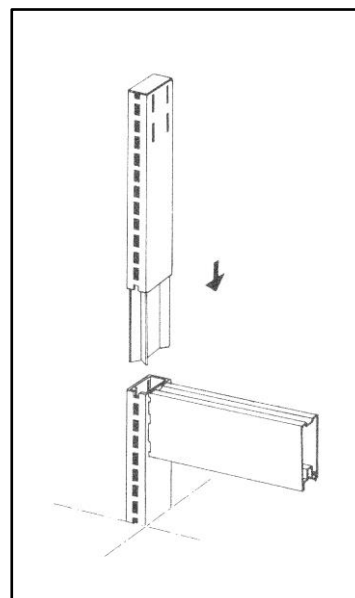
Afstandsstykker

1. Monter det nederste afstandsstykke ved at anbringe krogene på søjletilkoblingen og fastgør afstandsstykket i den låste position med en mukkert.
2. Monter det øverste og det midterste afstandsstykke på samme måde.
3. Juster nivellerings guiderne når reolkomponenterne er monteret, så reolen er vertikalt og horisontalt i vater og balanceret. For at justere nivellerings guiderne brug en gaffelskruenøgle.
4. Brug samme monteringsmetode når enkelt-sidede reoler er specificeret.
5. Hvis reolen har mellemvægge, skal du montere dem når sektionrammen er færdig, men før du monterer de forskellige reolkomponenter. Se special sektion.



Søjleforlængere

1. Fjern søjlens endedæksel og fastgør søjleforlængeren i topåbningen i søjlen med en mukkert. Monter endedækslet i forlængeren.



Monteringsvejledning

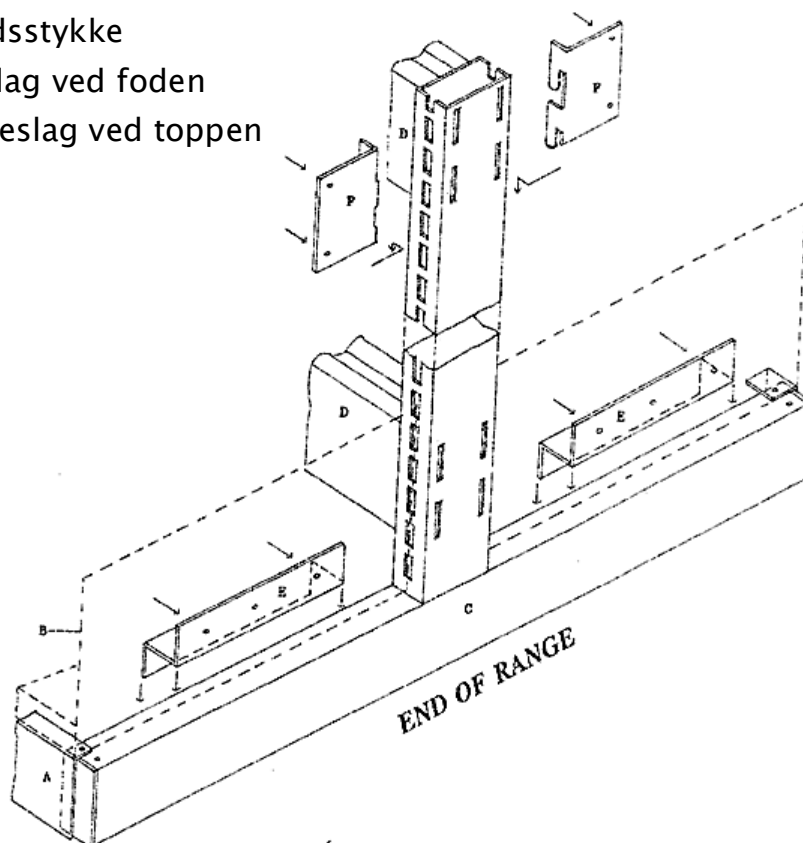
Monteringsvejledning for 60/30 Ståltreol

Lukket bundplader

Dobbeltsidet endegavle vil blive leveret med 2 "Z" beslag og 2 nøglebeslag.
Enkeltsidet endegavle vil blive leveret med 1 "Z" beslag og 1 nøglebeslag.

Materiale

- A Bundplade
- B Komponent installeret ved foden
- C Søjle
- D Afstandsstykke
- E "Z" beslag ved foden
- F Nøglebeslag ved toppen



Installations instrukser:

1. For at få adgang, fjern KOMPONENT B, der er installeret ved bunden af reolenheden.
2. Placer "Z" BESLAG "E" på toppen af søjlebunden med træskruehullerne på linje med ydresiden af søjlen.

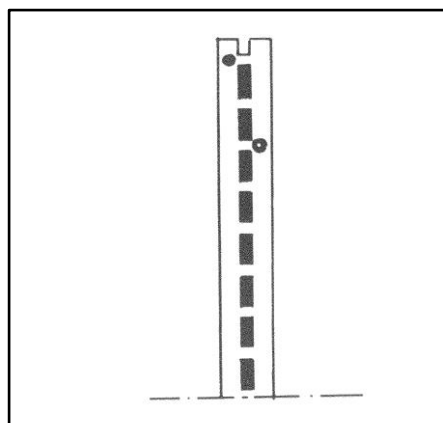
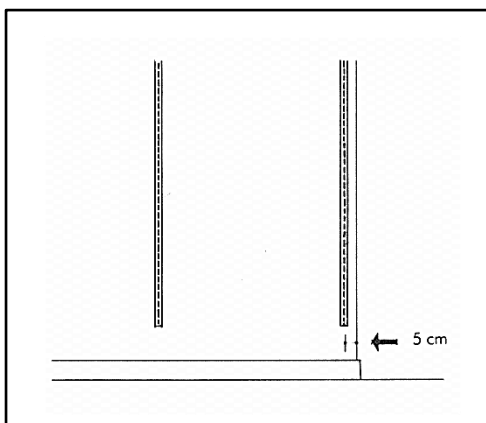
3. Placer NØGLEBESLAGENE "F" i de fire synlige huller i afstandsstykket, der er placeret på toppen af søjlen. Sørg for at krogene er kommet fuldstændig på plads.
4. Anbring endegavlen i position op mod søjlen. Tjek at alle stålkomponenter er dækket af gavlen, og at gavlen er lige.
5. Brug træskruer og et elektrisk bor, fastgøre gavlen til BCI beslagene og stram. Du kan fastgøre gavlen i bunden først, juster den og derefter fastgøre gavlen i toppen. Du kan rette gavlen ind, overføre placeringen af hullerne og bore pilot huller før den endelige montering.

Monteringsvejledning

Monteringsvejledning for 60/30 Ståltreol

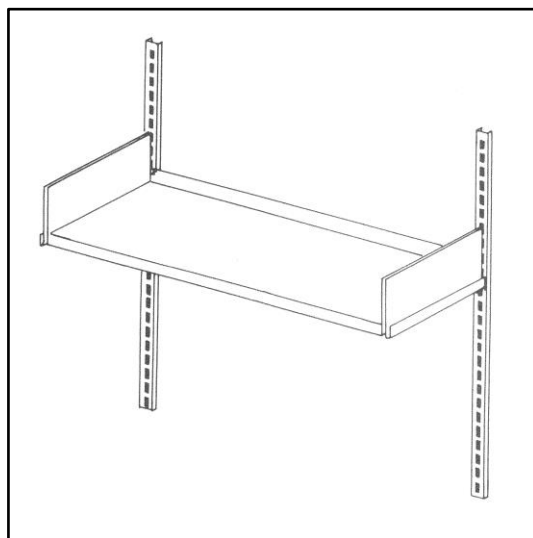
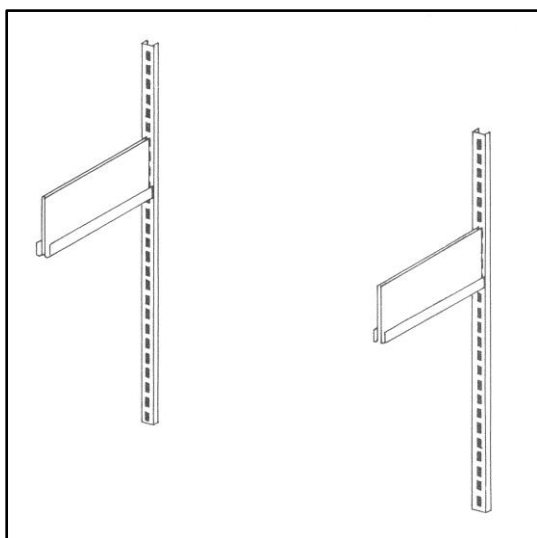
Vægskinner

1. Monter vægskinnerne 2" over den færdige base.
2. Drej vægskinnen så den ende med et halvt hul vender opad (mod loftet).
3. Centerafstanden fra vægskinne til vægskinne skal være ligeså bred som hylderne (30"/75 cm, 36"/90 cm, 39"/100,5 cm). For at finde den korrekte afstand kan du bruge 4 konsoller (2 venstre og 2 højre) og en hylde.



Procedure

1. Monter en vægskinne på det ønsket startpunkt på væggen. Fæstne to konsoller (1 venstre og 1 højre) i det samme hul, cirka i midten af vægskinnen. Indsæt de resterende konsoller i en fri vægskinne i den samme højde interval som de øvrige konsoller.
2. Hold den fri vægskinne imod væggen og placer hylde i konsollerne, så er distancen korrekt.
3. Kontroller den horisontale nivellement ved, at placere et vaterpas på hylde.

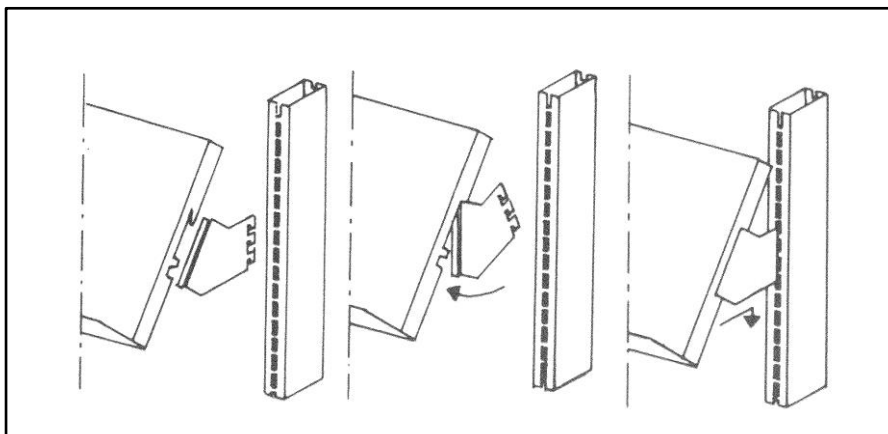


Monteringsvejledning

Monteringsvejledning for 60/30 Ståltreol

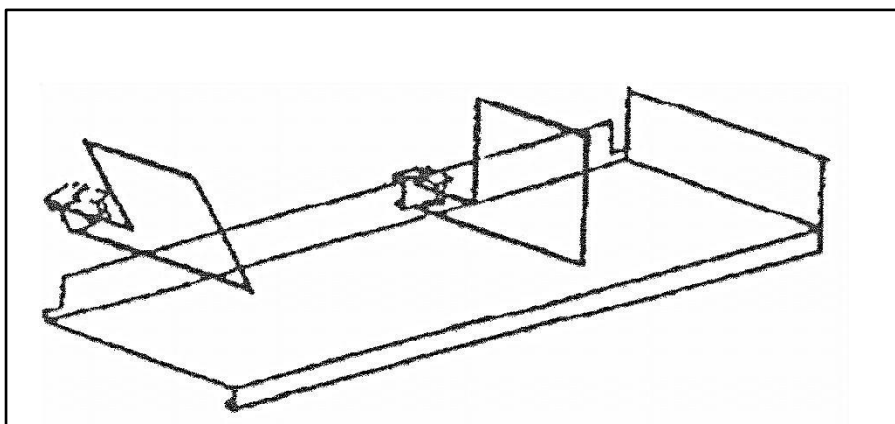
Skråhylde

1. Fastgør beslagene til hylden og hæng hylden på den ønsket placering på søjlen, som vist på figuren. Når flere sektioner er specificeret med skråhylde, anbefaler vi, at der startes fra midten og arbejdes udad ligeligt.



Bogstøtte

1. Monter bagkantsbogstøtten ved at vippe plastikbeslaget over hyldekanten og vrid den på plads.

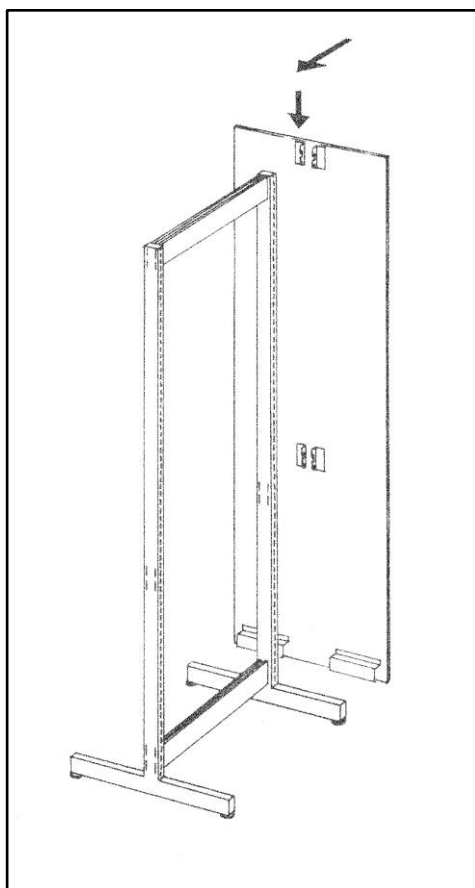


Monteringsvejledning

Monteringsvejledning for 60/30 Ståltreol

Endegavle i træ

1. Når man installerer endegavle i træ, skal topbeslagene placeres i rillerne i det øverste afstandsstykke, og "Z" konsollerne skal placeres over søjlens fod.
2. Hvis reolen er færdigmonteret, skal eventuelle bundhylde og toppe fjernes, før man kan installere endegavlene.
3. Gavlens perimeter er en smule større en reolen. Centrer gavlen i forhold til reolens kanter fra top til bund og side til side og marker hullerne, der skal bores.
4. Fjern beslagene og "Z" konsollerne fra hylden, bring dem på linje med de markerede huller på gavlen og brug $\frac{1}{2}$ til $\frac{3}{4}$ lange træskruer til fastgøre dem i positionen. Sørg for at træskruerne ikke er tykkere end gavlen. Det anbefales også at installatøren, forborer hullerne med et lille bor før han bruger træskruerne. Dette vil reducere risikoen for, at træet splintrer.
5. Nu kan gavlen med fastgjort beslag monteres på reolen, og eventuelt fjernet komponenter kan genmonteres.





WE ARE LIBRARY PEOPLE®



DENMARK

Lammhults Biblioteksdesign A/S
Dalbækvej 1
6670 Holsted

bci@bci.dk
www.lammhultsbiblioteksdesign.dk

GERMANY

Schulz Speyer Bibliothekstechnik AG
Friedrich-Ebert-Straße 2a
67346 Speyer

sales@schulzspeyer.de
www.schulzspeyer.de

BELGIUM/HOLLAND

SBNL – Schulz Benelux BVBA
Appelweg 94 C
3221 Holsbeek

info@sbnl.be
www.sbnl.be

SWEDEN

Lammhults Biblioteksdesign AB
Åkergränden 7
221 00 Lund

eurobib@eurobib.se
www.lammhultsbiblioteksdesign.se

FRANCE

BC Interieur S.A.R.L.
8, Allée Lorentz
77 420 Champs sur Marne

bci@bcinterieur.com
www.bcinterieur.fr

NORWAY

BS Eurobib AS
Postboks 6348
Malerhaugveien 20
0604 Oslo

post@bseurobib.no
www.bseurobib.no

UNITED KINGDOM

thedesignconcept Ltd.
Unit 12, Evans Business Centre
Belgrave Street
Bellshill ML4 3NP

info@thedesignconcept.co.uk
www.thedesignconcept.con.uk

Find our dealers on www.wearelibrarypeople.com

