

Monteringsvejledning

Concertina



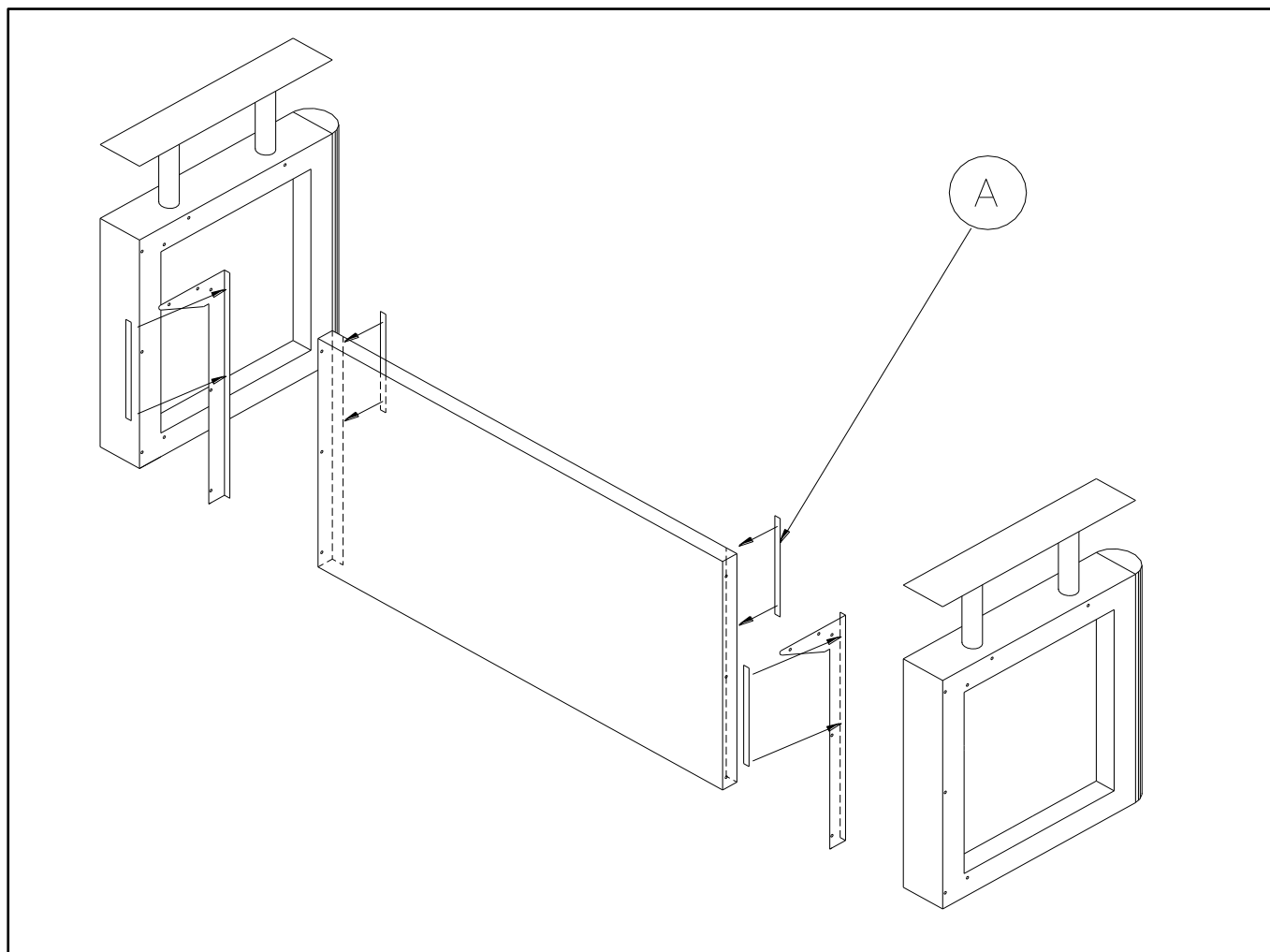
Monteringsvejledning

Monteringsvejledning for Concertina

Pos.	Specifikationer
A.	Tape (Scotch Bronel), length 35 cm
B.	Bosscod 4 mm BN 717
C.	Sheet metal screw 4,8X13 mm
D.	Cylinder nut M6X13 mm JS no. 4081 961013
E.	6X45 mm HFC 683
F.	4X20 mm HFC 681
G.	4X30 mm chip board screw HFC 328
H.	Combi screw 4X10 mm 520-818910
I.	4,5X 16 mm chip board screw HFC 328
J.	4 mm wing nut HFC 9915
K.	5 mm tension disk HFC 9167
L.	1 meter mini bracket LC 57
M.	Clip pulley HFC 9167
N.	Häfele house 262.26.811
O.	Häfele joint bolt 262.28.811
P.	Spring 3,6X18 mm

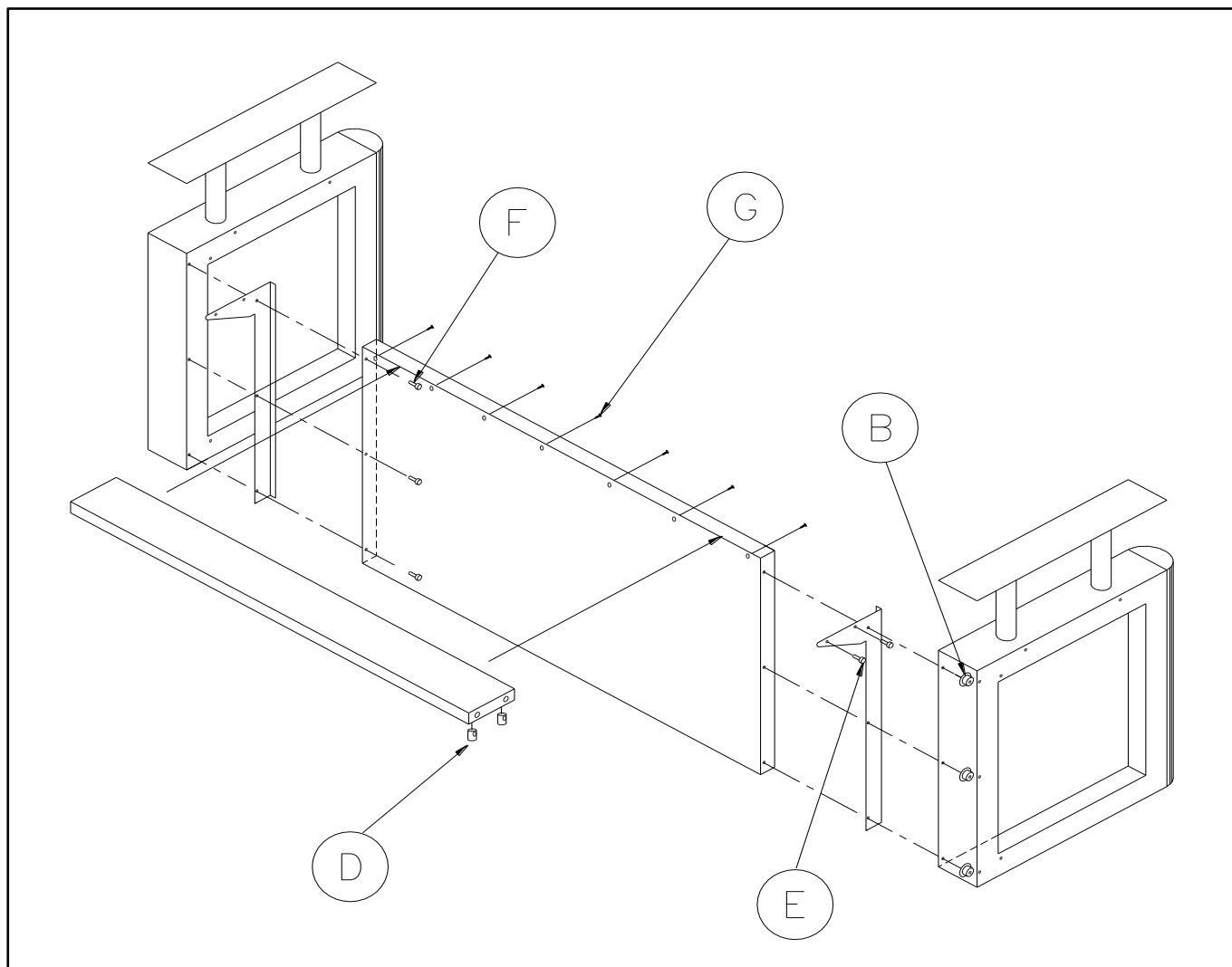
Monteringsvejledning

Monteringsvejledning for Concertina



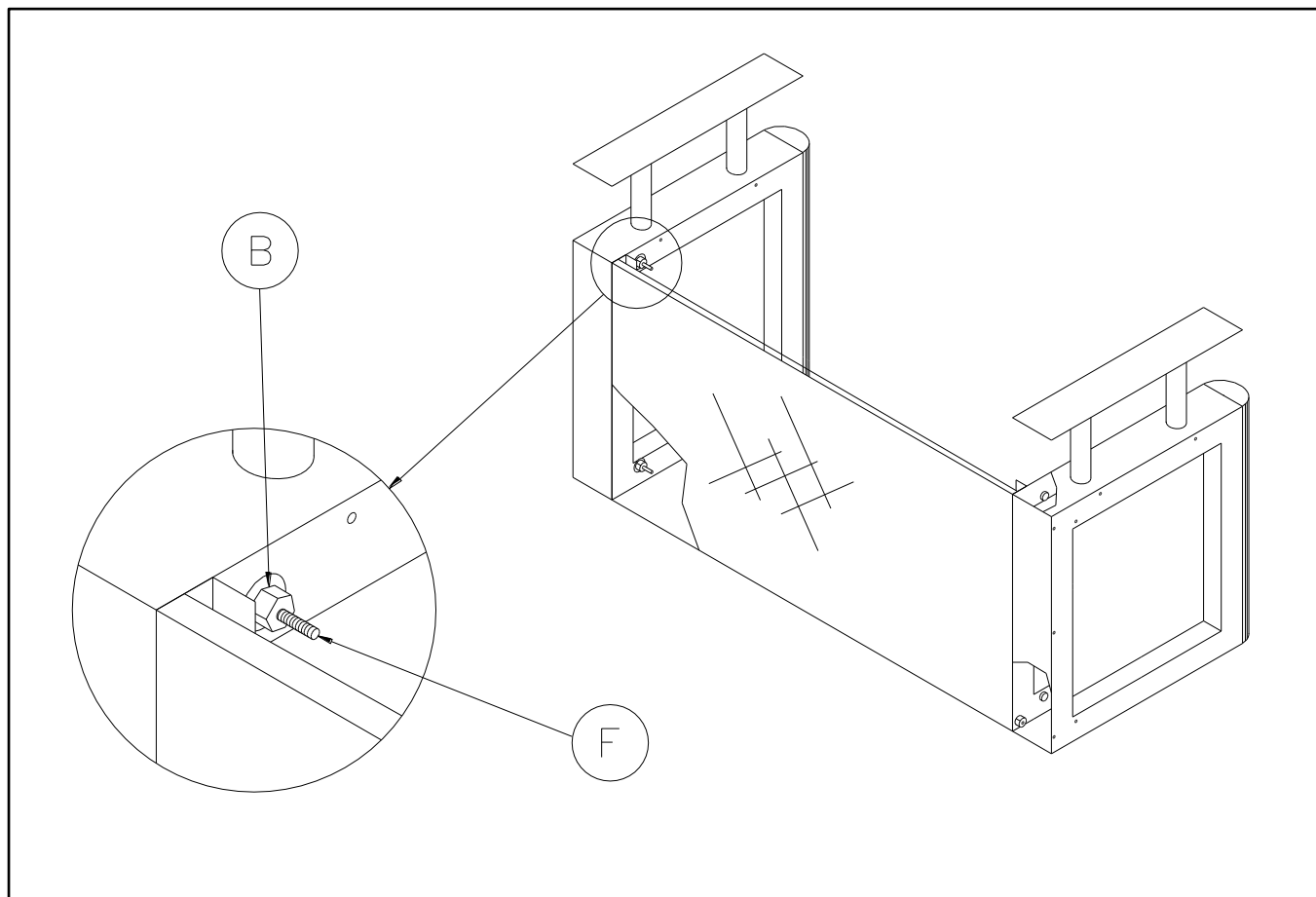
Monteringsvejledning

Monteringsvejledning for Concertina



Monteringsvejledning

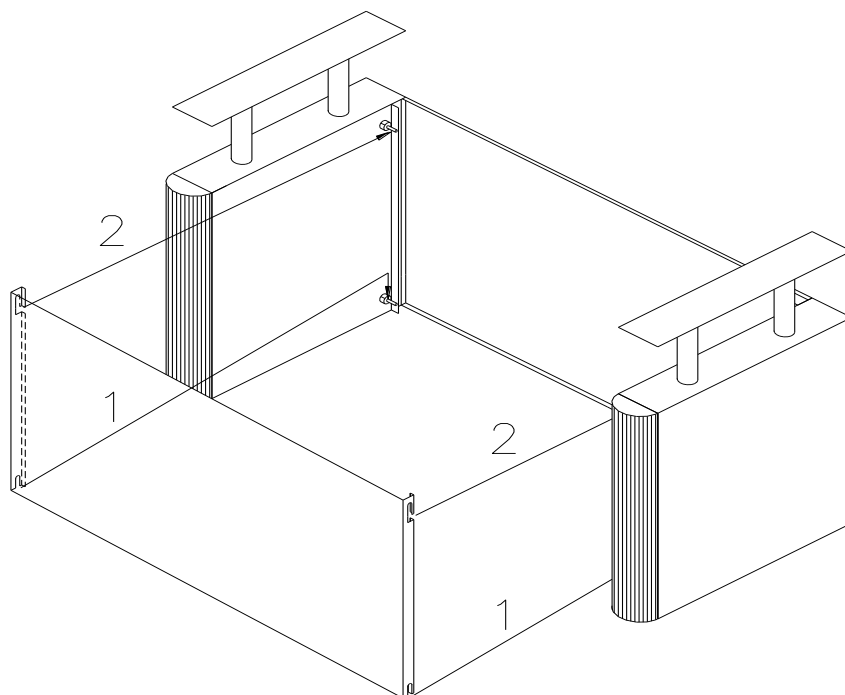
Monteringsvejledning for Concertina



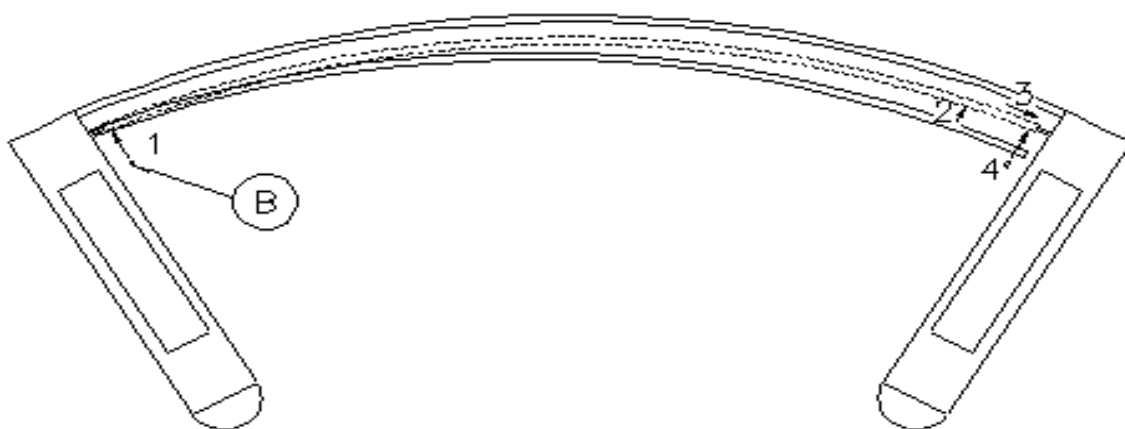
Monteringsvejledning

Monteringsvejledning for Concertina

Lige

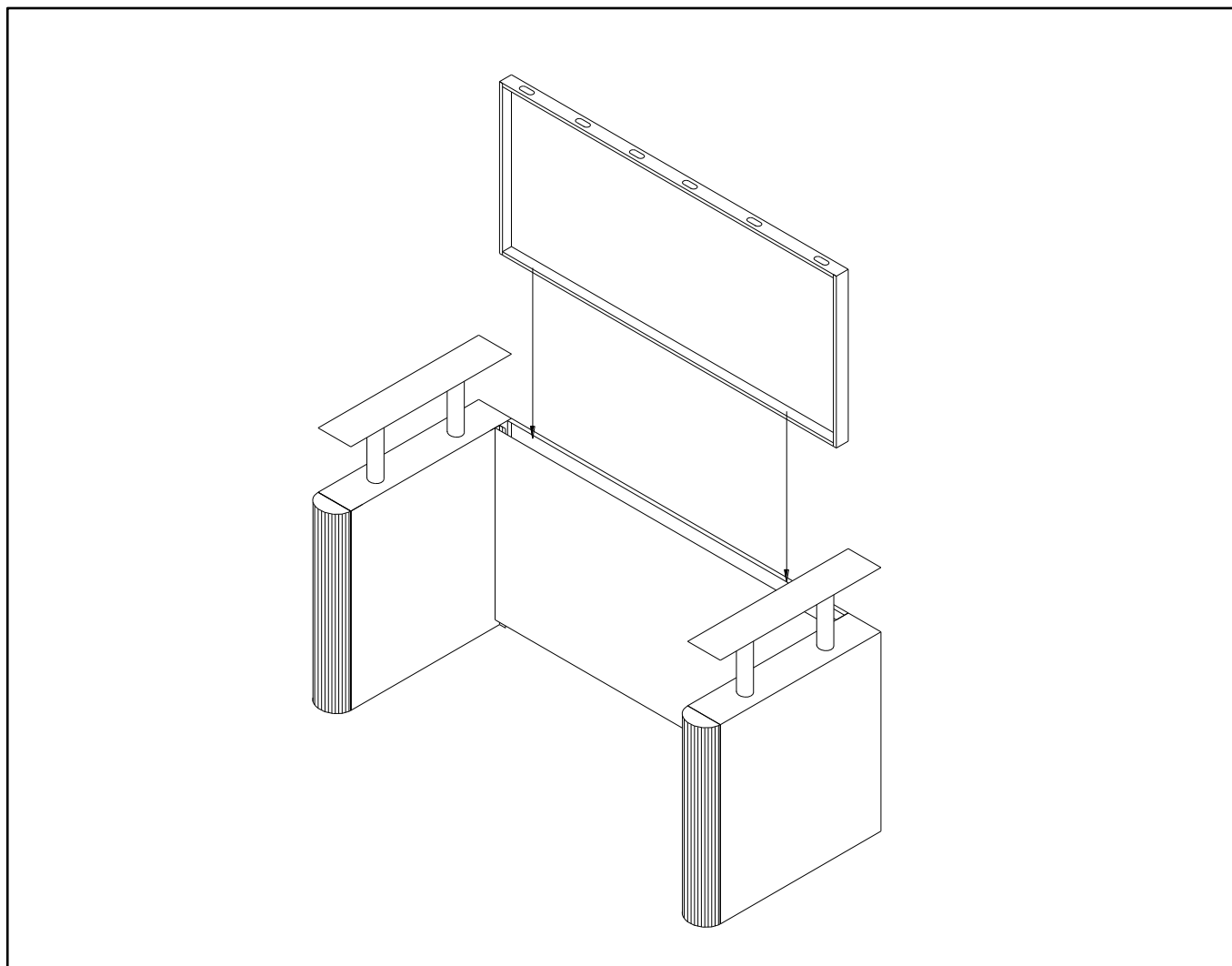


Buet



Monteringsvejledning

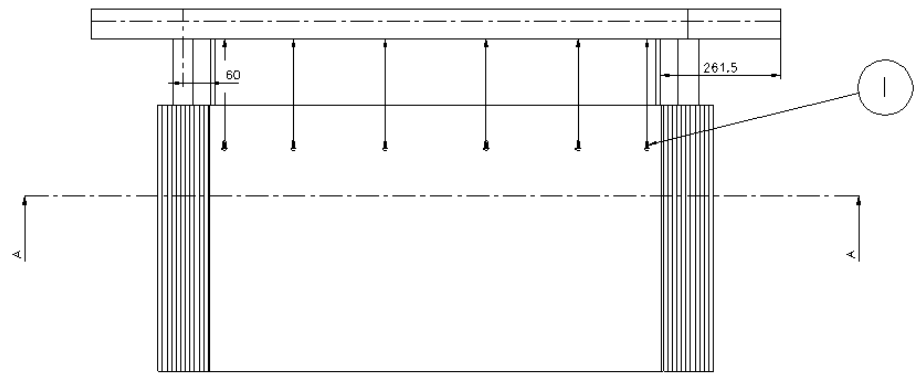
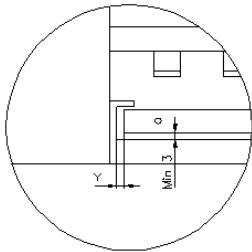
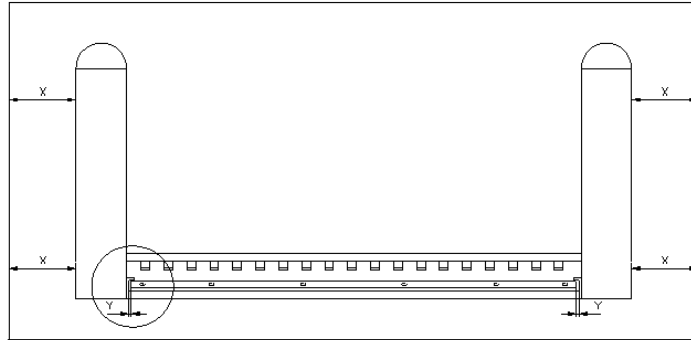
Monteringsvejledning for Concertina



Monteringsvejledning

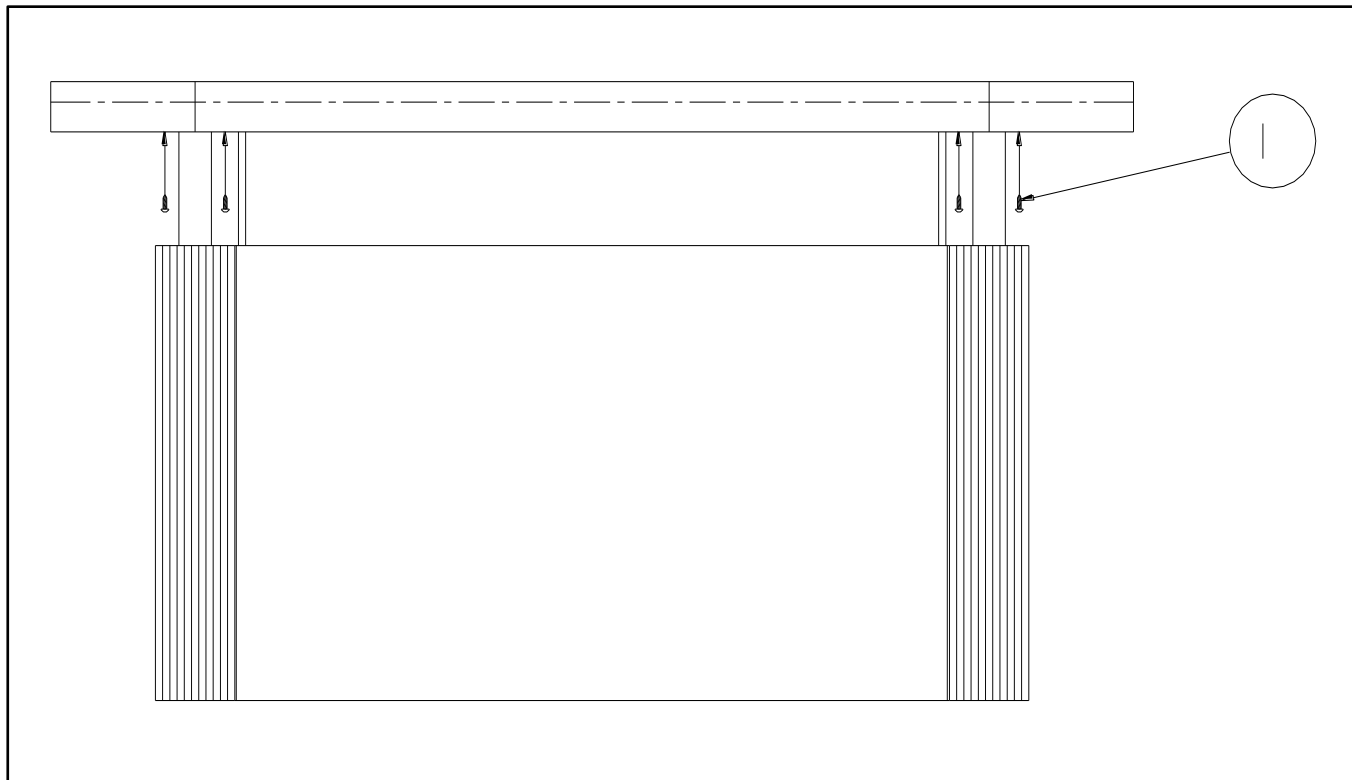
Monteringsvejledning for Concertina

SNIT A - A



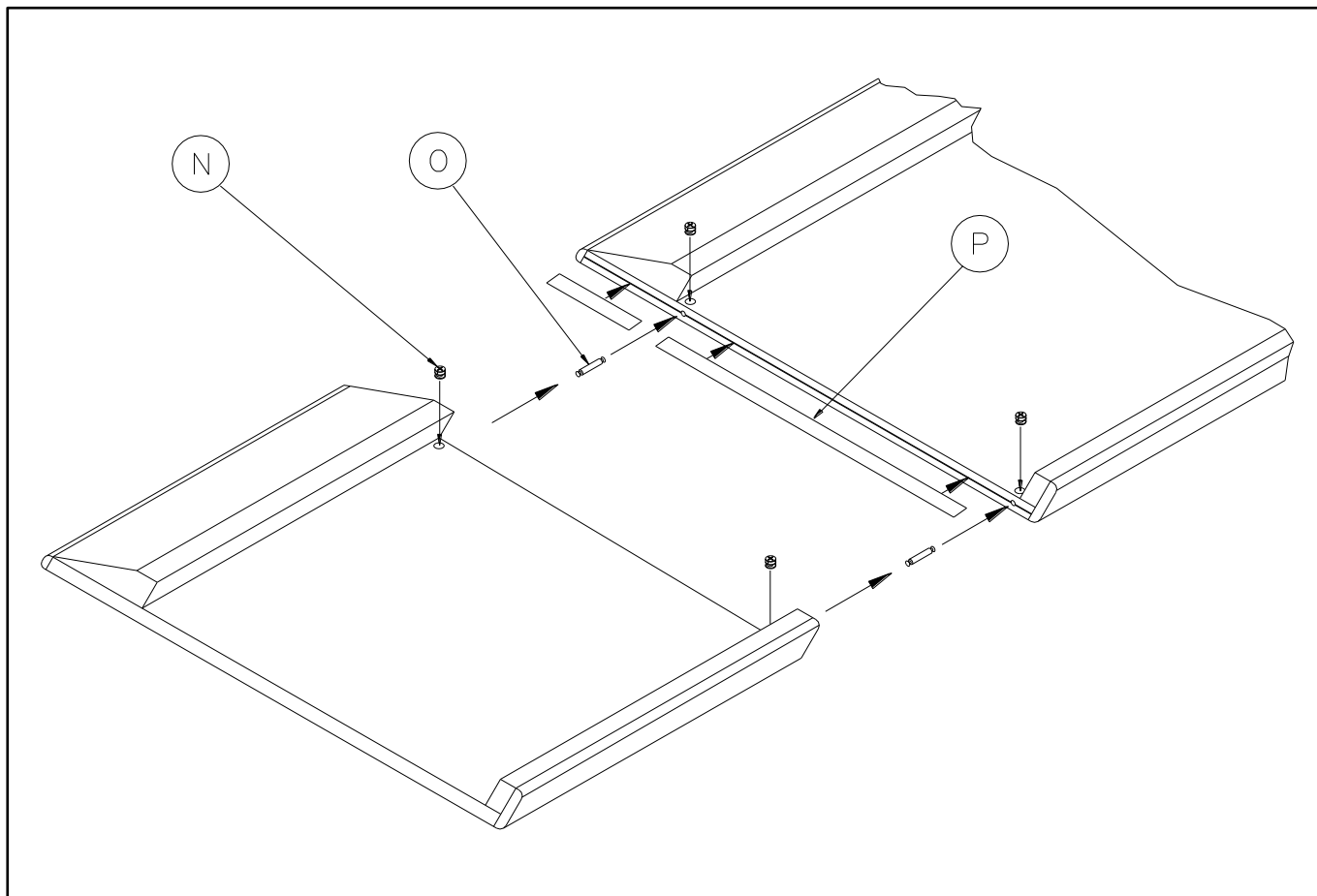
Monteringsvejledning

Monteringsvejledning for Concertina



Monteringsvejledning

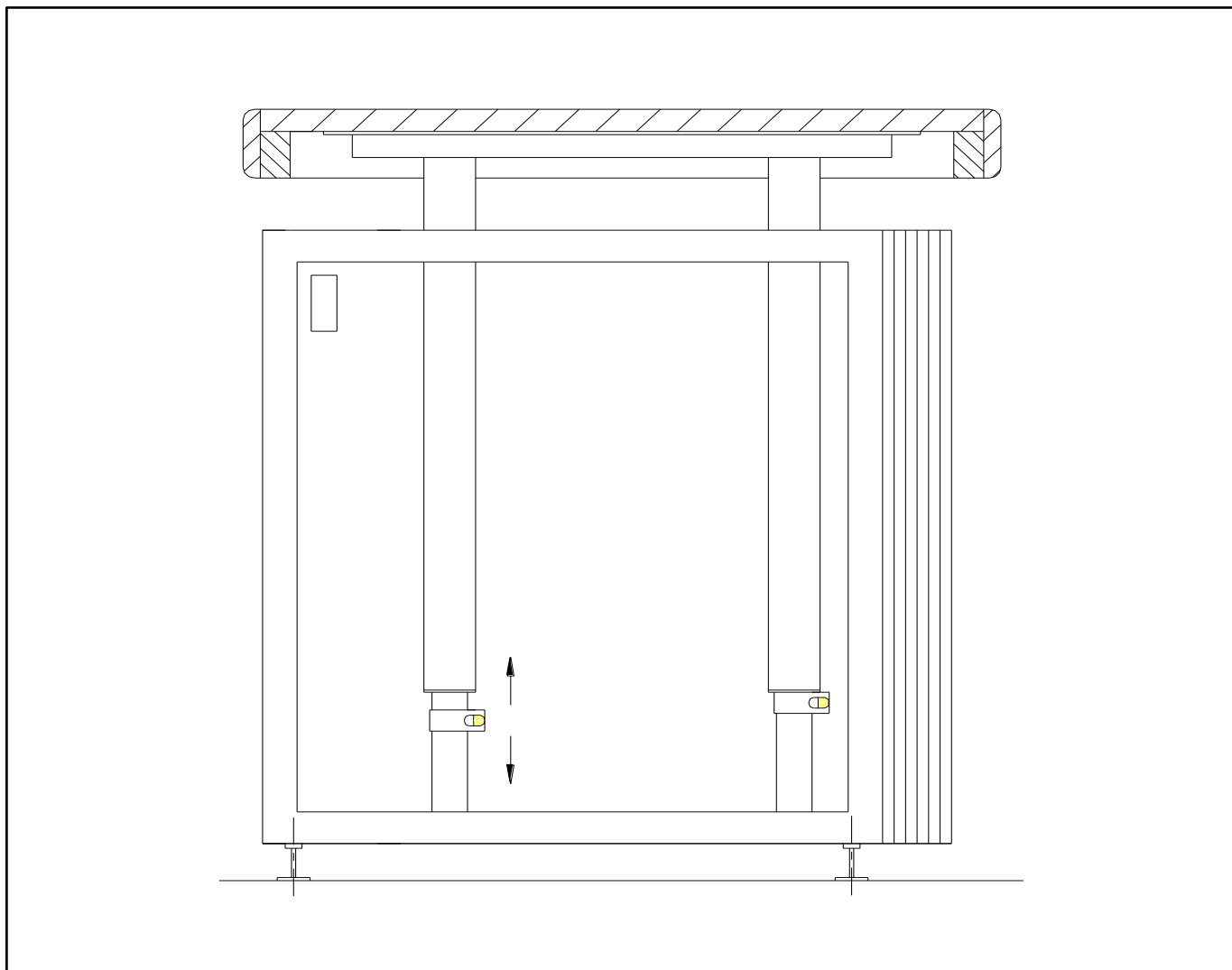
Monteringsvejledning for Concertina



Monteringsvejledning

Monteringsvejledning for Concertina

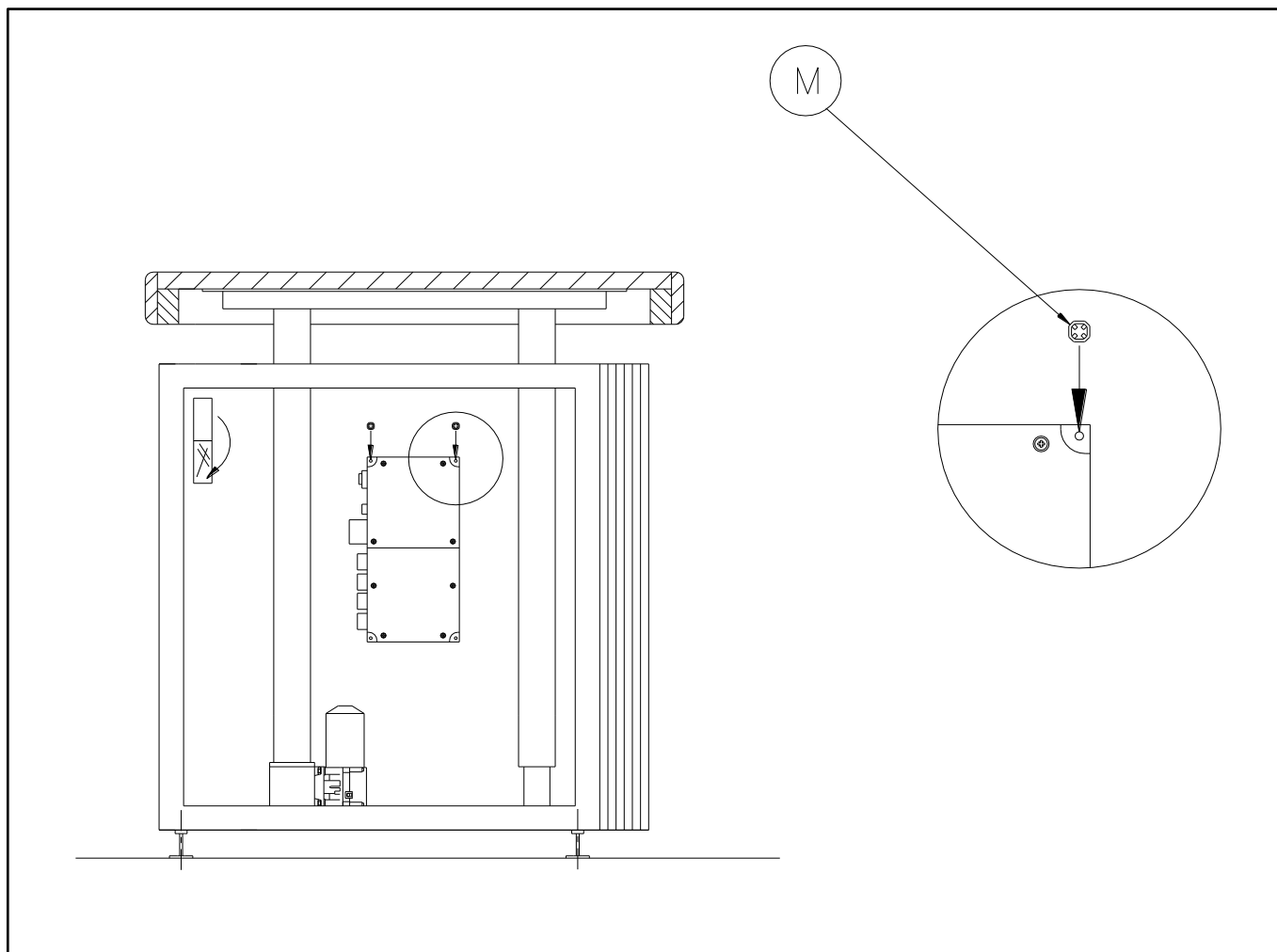
Manual justerbare



Monteringsvejledning

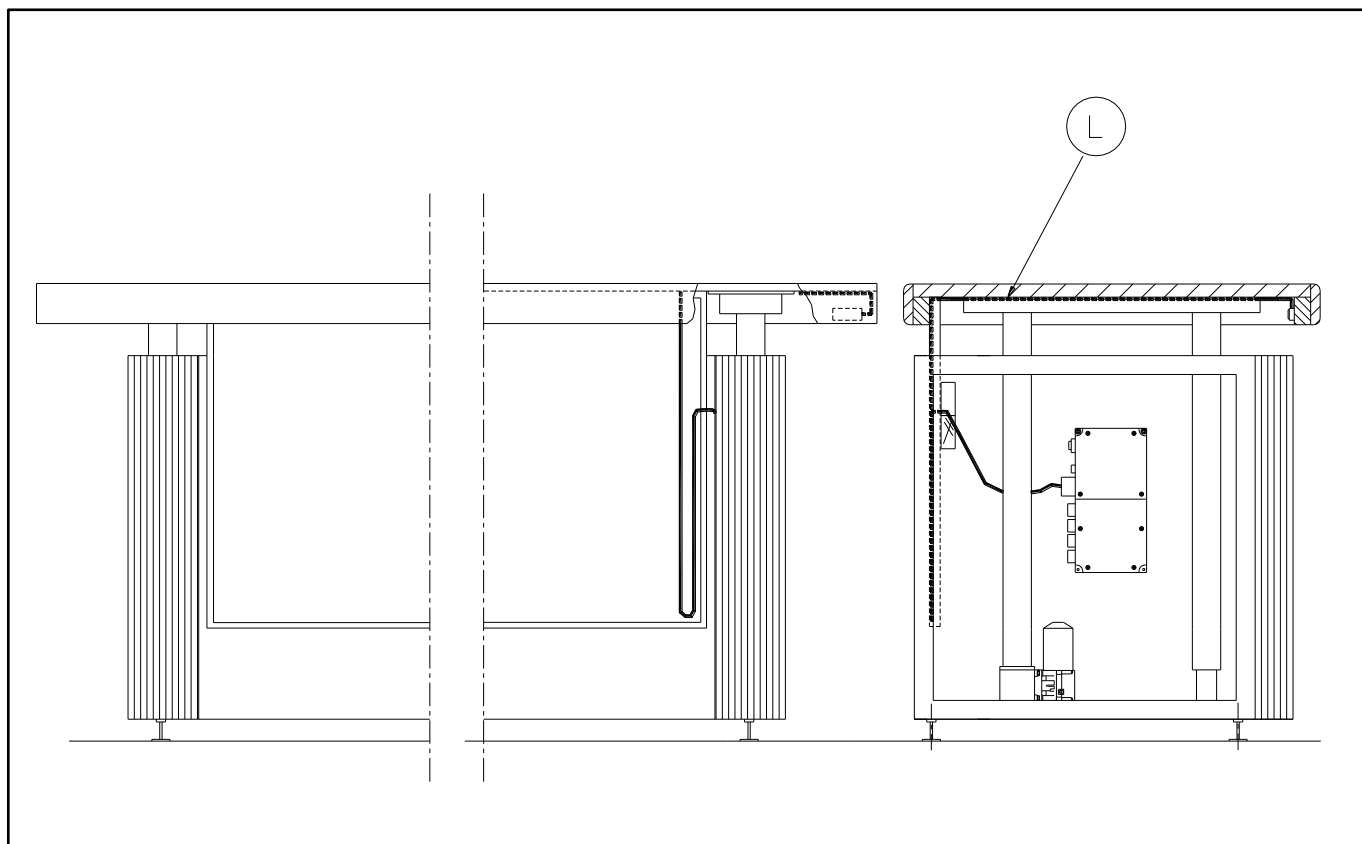
Monteringsvejledning for Concertina

Elektronisk justerbare



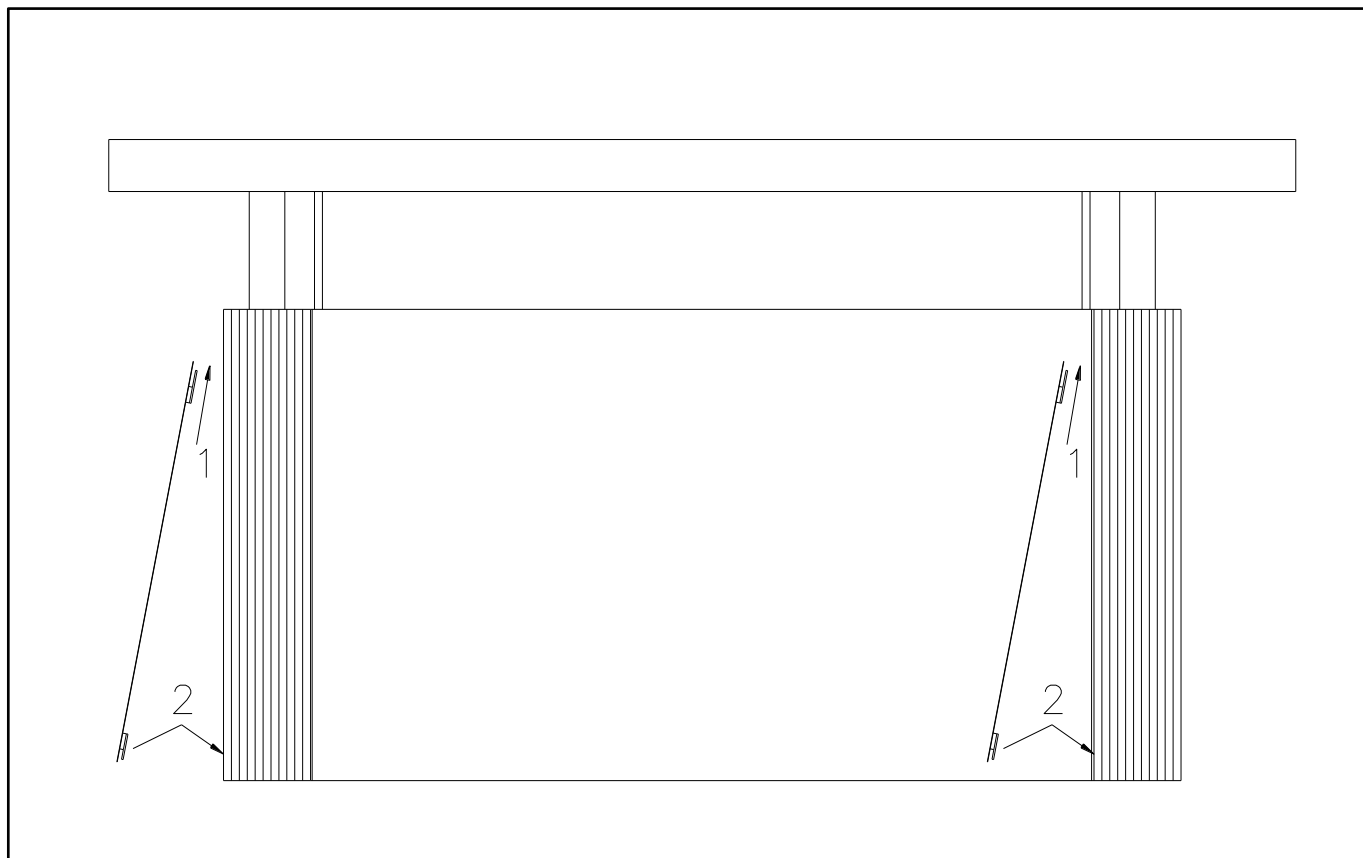
Monteringsvejledning

Monteringsvejledning for Concertina



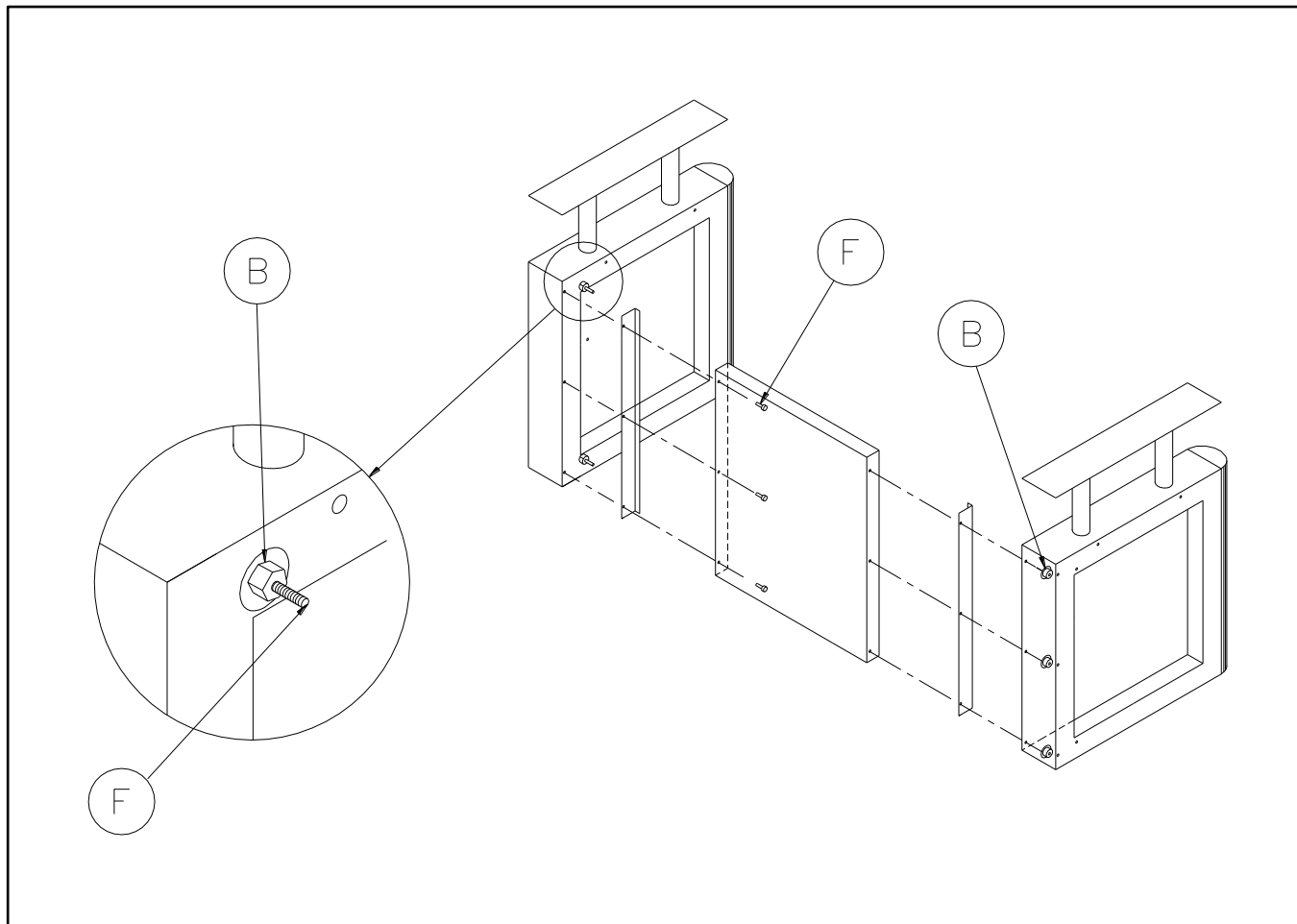
Monteringsvejledning

Monteringsvejledning for Concertina



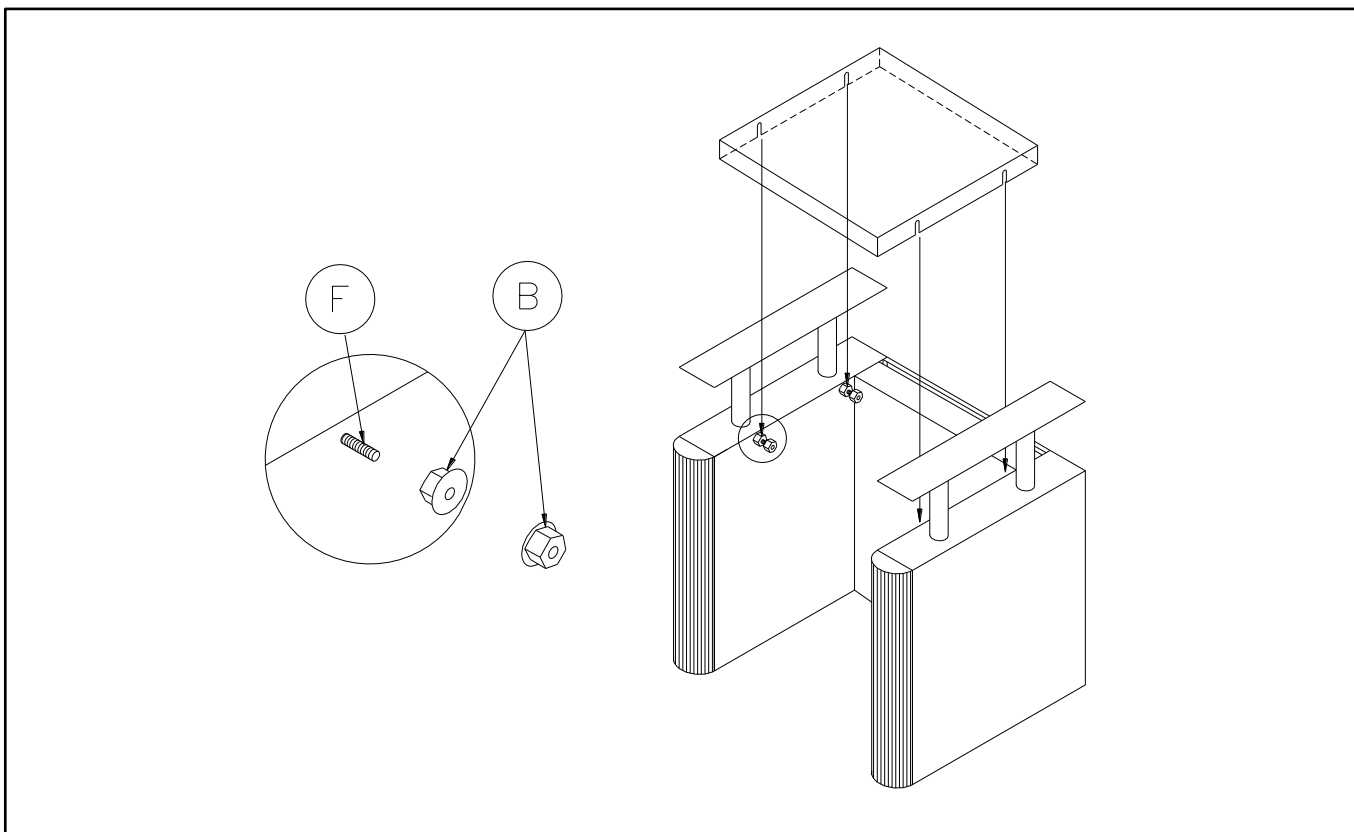
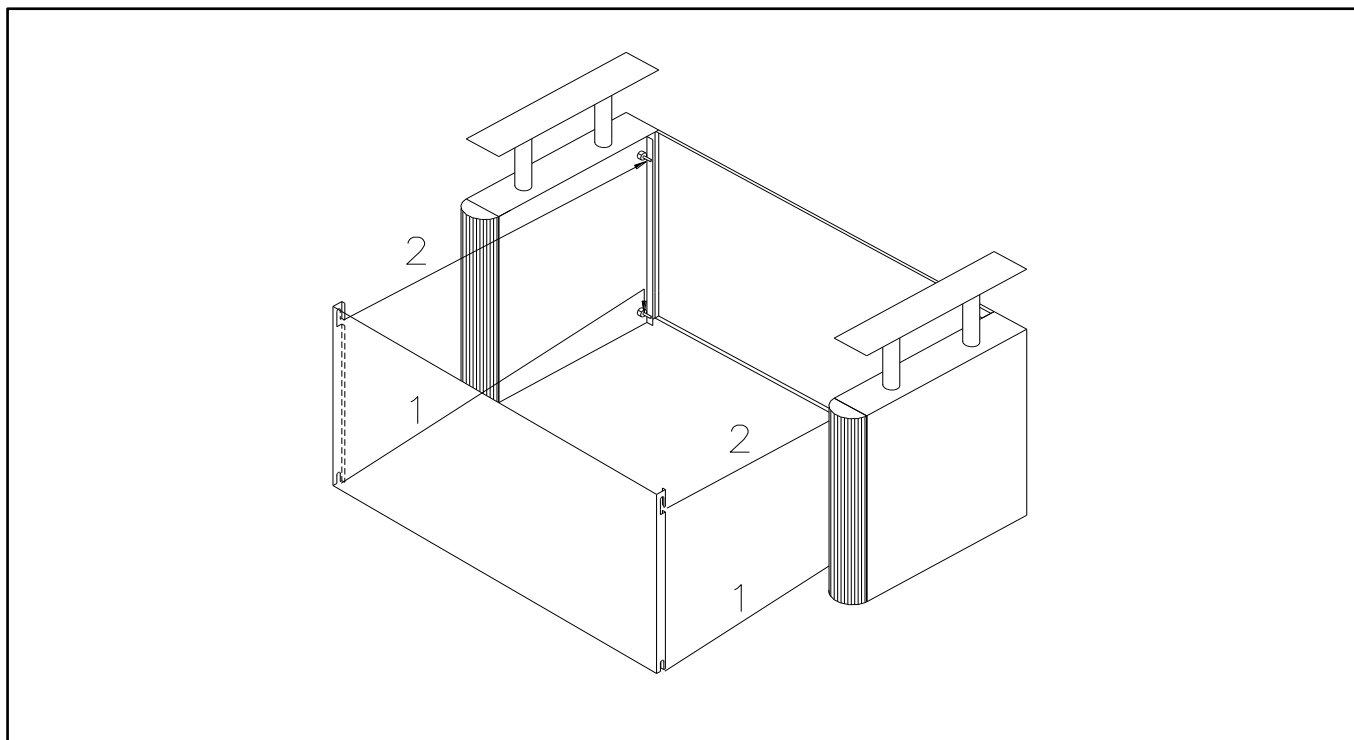
Monteringsvejledning

Monteringsvejledning for Concertina



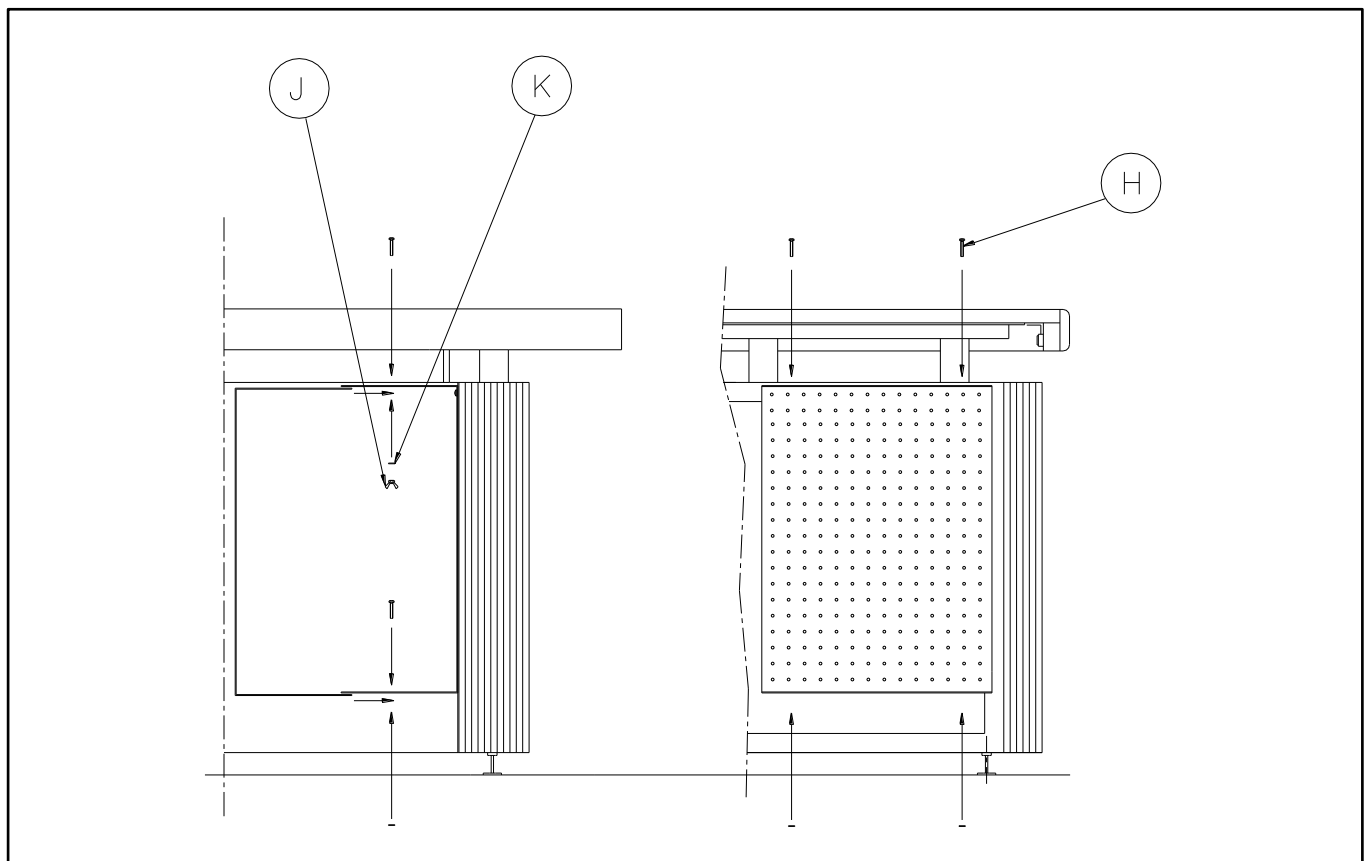
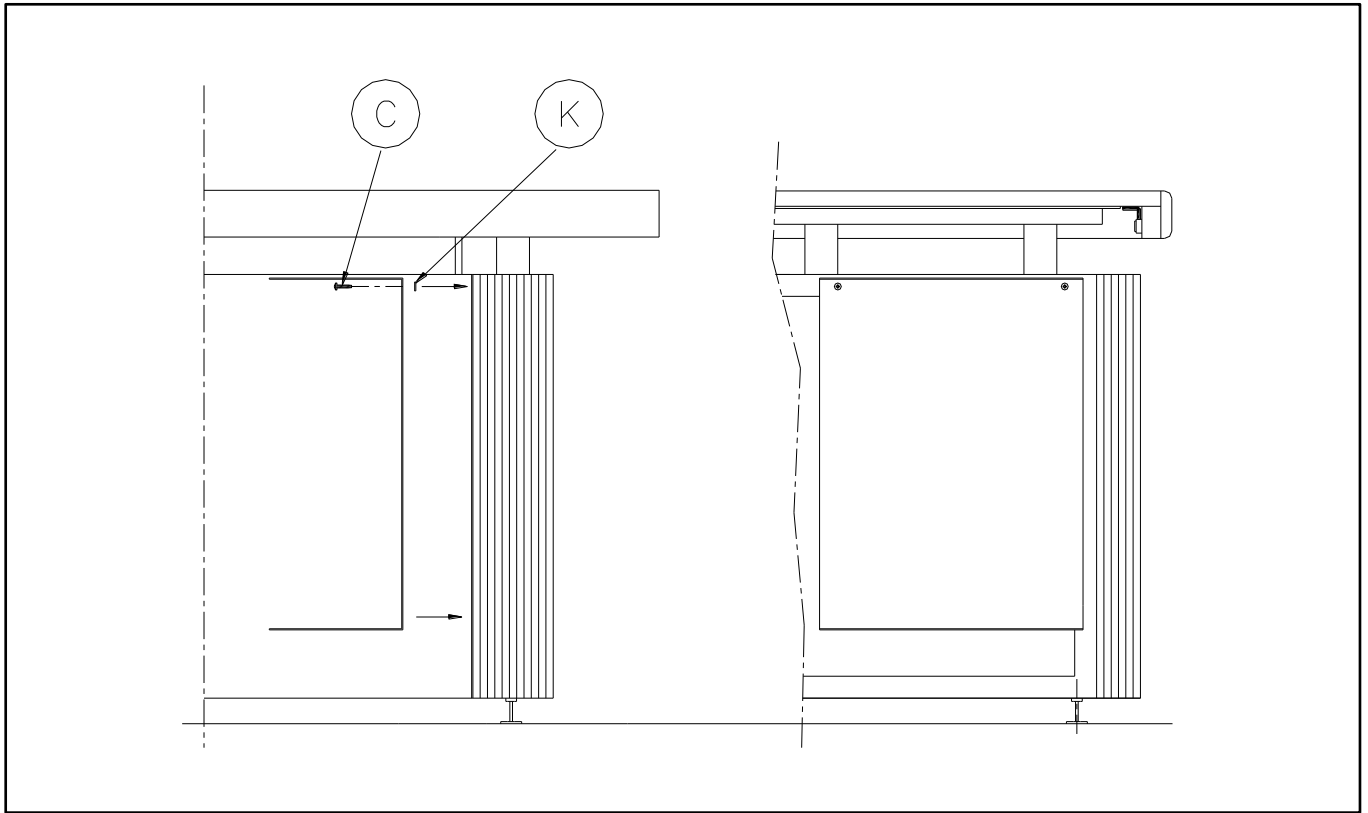
Monteringsvejledning

Monteringsvejledning for Concertina



Monteringsvejledning

Monteringsvejledning for Concertina



Monteringsvejledning

Monteringsvejledning for Concertina

El-justerbare

Ved skæv belastning og/eller intensiv brug kan det være nødvendigt at nulstille skanken. Alt afhængigt af belastning kan dette være 2-4 gange om måneden. Ved intensiv brug hvor skranke dagligt justeres mange gange, kan det være nødvendigt at nulstille dagligt.

Skanken nulstilles ved at den køres helt i bund og kontakten holdes nede i min. 5 sek.

Monteringsvejledning

Monteringsvejledning for Concertina

Sikkerhedsinstruktioner for Desk Power systemet

Sikker brug af systemet er kun muligt, hvis instruktionerne er gennemlæst, og hvis den vedlagte monteringsvejledning bliver nøje fuldt.

Hvis instruktionerne, der er markeret med "BEMÆRK" ikke bliver fulgt, kan det resultere i alvorlige beskadigelser på systemet eller et af dets komponenter.

BEMÆRK: Det er vigtigt at alle, som skal forbinde, montere og bruge systemet har den nødvendige information og har adgang til denne monteringsvejledning.

BEMÆRK: Hvis der er synlige skader på produktet, må det ikke monteres.

Før montering, afmontering og fejlfinding:

Stop Desk Power systemet

Sluk strømforsyningen og hiv hovedledningsstikket ud

Fjern alt fra arbejdspladsen, som eventuelt kan flytte sig under arbejdet.

Før opstart:

Tjek at systemet er blevet monteret i henhold til denne monteringsvejledning.

Tjek at den elektriske spænding i kontrolboksen er korrigeret, før systemet forbindes med hovedledningen.

Systemforbindelse. De individuelle dele skal forbindes før kontrolboksen bliver forbundet til hovedledningen.

Under monteringen:

Hvis kontrolboksen laver usædvanlige lyder eller lugter, sluk da hovedspændingen øjeblikkeligt.

Pas på at kablerne ikke bliver beskadiget.

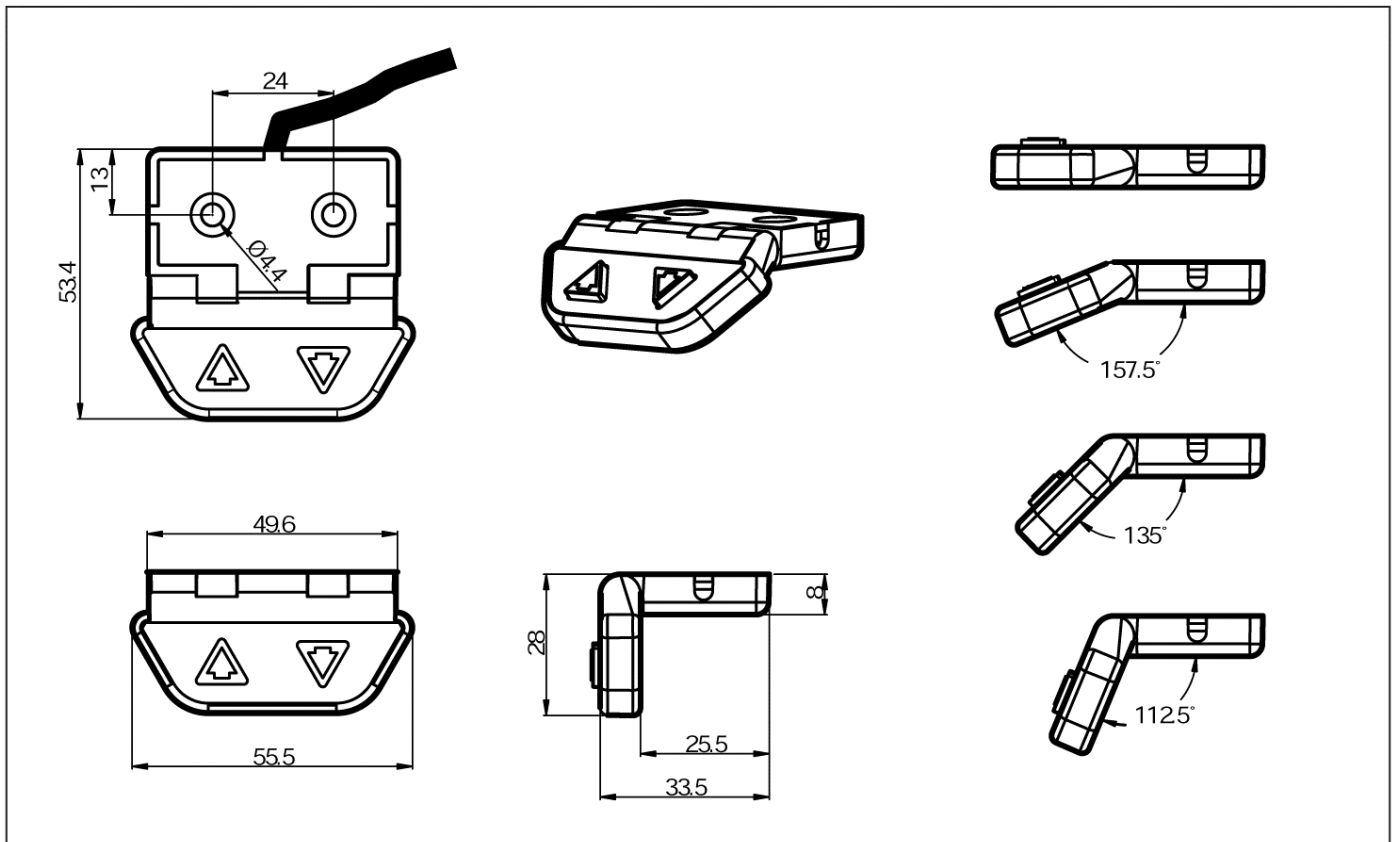
Afbryd hovedledningen på mobilt udstyr, før det flyttes.

Monteringsvejledning

Monteringsvejledning for Concertina

Betjeningspanel til regulering af bordhøjde

DPA



Monteringsvejledning

Monteringsvejledning for Concertina

Initialisering af de parallelle systemer:

Desk Power systemet initialiseres ved at trykke på nedknappen en eller to gange og hold den nede indtil aktuatorerne kører til ende stop. Den vil så automatisk køre ca. 5 mm ud igen, hvorefter den langsomt kører ind igen. Slip først knappen, når bevægelsen er helt stoppet.

Hvis knappen slippes før, forløbet er fuldført, er initialiseringen afbrudt og skal startes forfra igen fra begyndelsen. Det er somme tider nødvendigt at trykke to gange på knappen for at starte initialiseringen, dette skyldes, at systemet kan være i forskellige tilstande, når initialiseringen påbegyndes. Hvis aktuatorerne stadig ikke bevæger sig er det nødvendigt at tage strømmen fra kontrolboksen i mindst 10 sek. inden strømmen tilsluttes igen.

Hvis en fejlsituation opstår ved ende stop positionerne, så skal Desk Power systemet nulstilles ved at trykke på op- og nedknapperne samtidigt i min. 5 sekunder, hvorefter en ny initialisering kan påbegyndes.

Udgang 1



Udgang 2

Det er meget vigtigt, at der anvendes de rigtige udgange på kontrolboksen. Hvis der skal tilsluttes 2 stk. aktuatorer, skal udgang 1 og 2 anvendes. Til 3 aktuatorer skal udgang 1, 2 og 3 anvendes osv. Anvendes eks. Udgang 1 og 4 vil boksen ikke fungere.

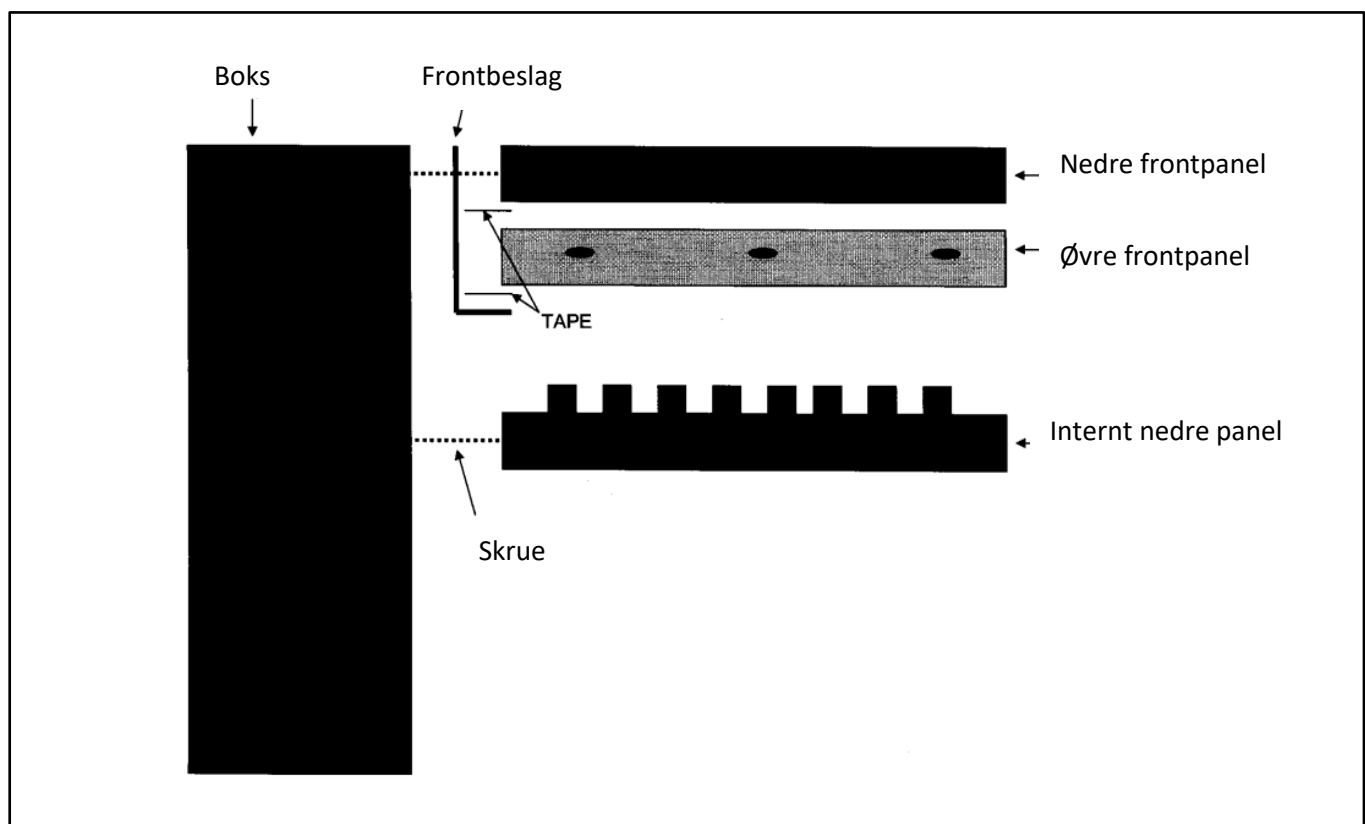
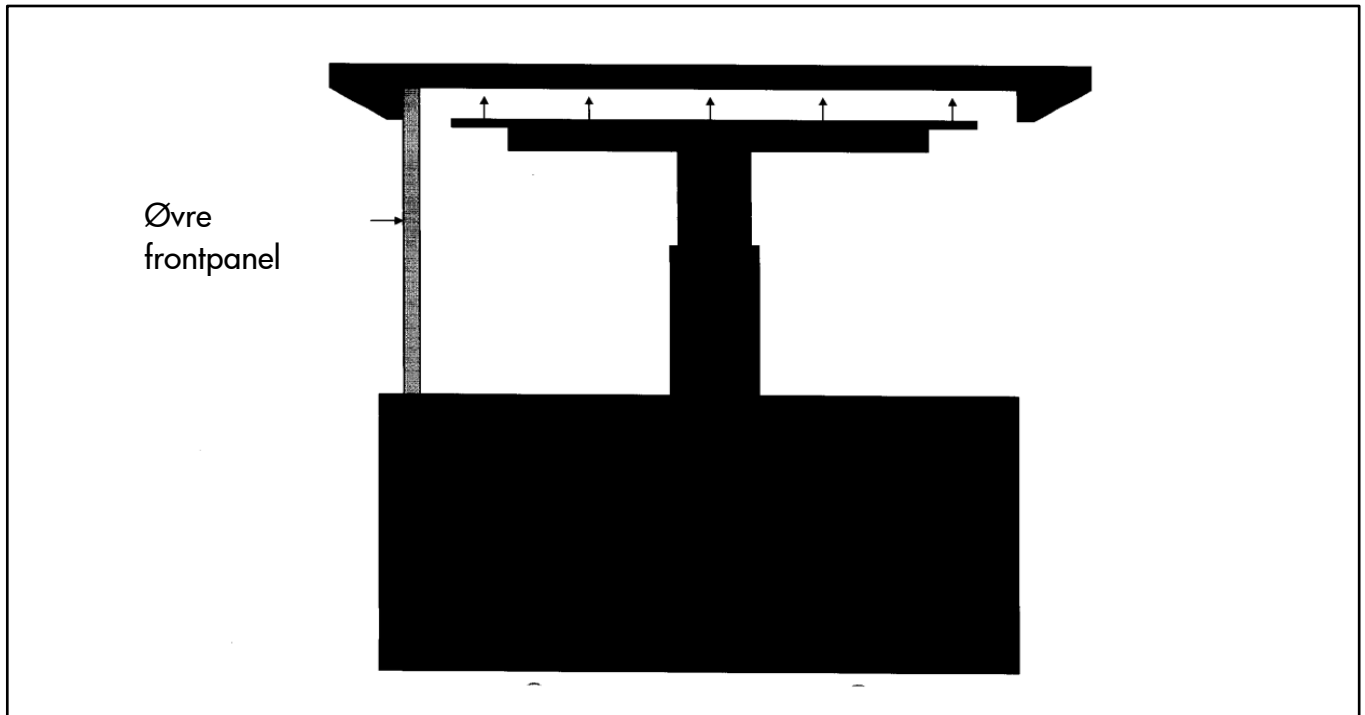
Udskiftning af defekt motor

Hvis kunden oplever problemer med justerbarheden i den elektronisk justerbare bord, skal selve motoren udskiftes – ikke hele rammen.

Motorerne skal bestilles ved BCI's kundeservice, som vil arrangere pakning og afsending. Den defekte motor returneres til vores fabrik for at blive undersøgt og repareret.

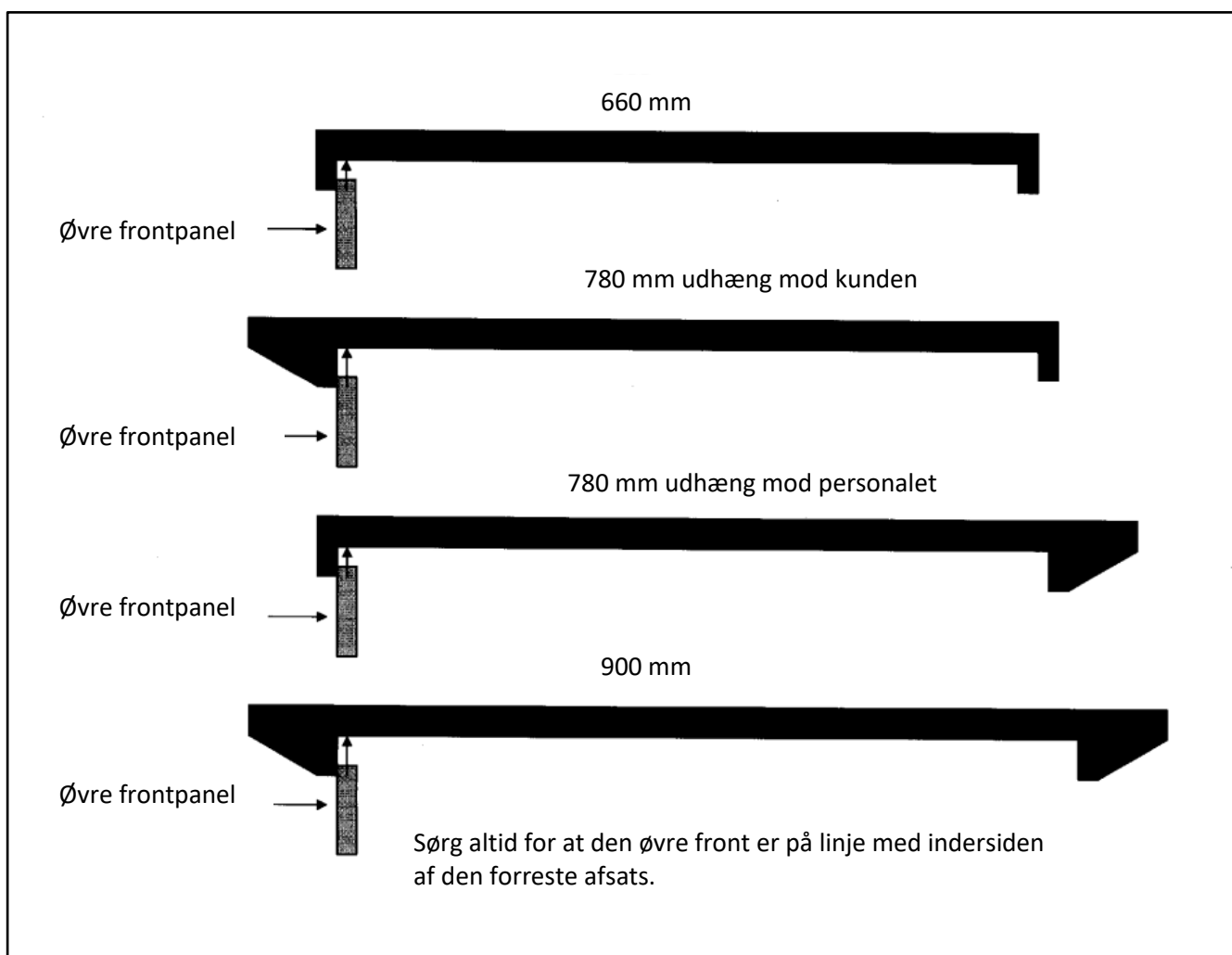
Monteringsvejledning

Monteringsvejledning for Concertina



Monteringsvejledning

Monteringsvejledning for Concertina





WE ARE LIBRARY PEOPLE®



DENMARK

Lammhults Biblioteksdesign A/S
Dalbækvej 1
6670 Holsted

bci@bci.dk
www.lammhultsbiblioteksdesign.dk

SWEDEN

Lammhults Biblioteksdesign AB
Åkergränden 7
221 00 Lund

eurobib@eurobib.se
www.lammhultsbiblioteksdesign.se

NORWAY

BS Eurobib AS
Postboks 6348
Malerhaugveien 20
0604 Oslo

post@bseurobib.no
www.bseurobib.no

GERMANY

Schulz Speyer Bibliothekstechnik AG
Friedrich-Ebert-Straße 2a
67346 Speyer

sales@schulzspeyer.de
www.schulzspeyer.de

FRANCE

BC Interieur S.A.R.L.
8, Allée Lorentz
77 420 Champs sur Marne

bci@bcinterieur.com
www.bcinterieur.fr

UNITED KINGDOM

thedesignconcept Ltd.
Unit 12, Evans Business Centre
Belgrave Street
Bellshill ML4 3NP

info@thedesignconcept.co.uk
www.thedesignconcept.con.uk

BELGIUM/HOLLAND

SBNL – Schulz Benelux BVBA
Appelweg 94 C
3221 Holsbeek

info@sbnl.be
www.sbnl.be

Find vores forhandlere på www.bci.dk

